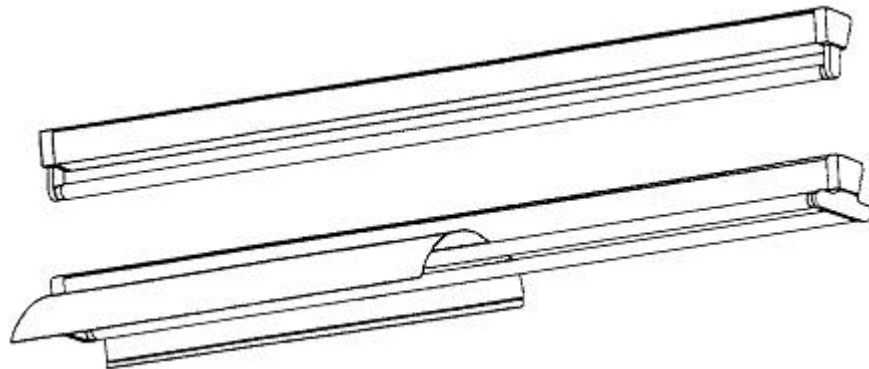


Lichtleisten – freistrahlend

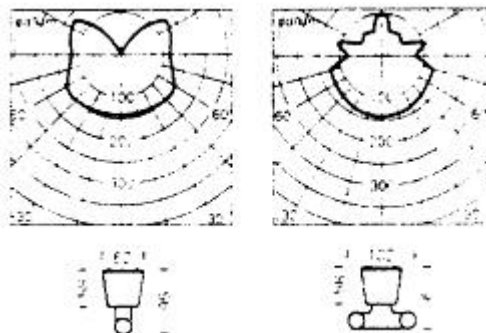
In der Regel mit ALU-Hochglanz-Reflektoren einsetzen = 2-3 fache Lichtmenge nach unten und Reflexion des vollen UV-B Spektrums. Lichtqualität und –menge wie mit Gehäuseleuchten – aber viel preiswerter.

Überall einsetzbar : Laden, Büro, Hallen, privat uva.



weißes Stahlblechgehäuse, ca. 53*48 (mit Röhre 93) mm

Best.Nr.:	Artikel	Länge
1R-18W	Einfach Leuchtstoffröhre 18W	0,63m
1R-30W	Einfach Leuchtstoffröhre 30W	0,93m
1R-36W	Einfach Leuchtstoffröhre 36W	1,23m
1R-58W	Einfach Leuchtstoffröhre 58W	1,53m
2R-18W	Doppel Leuchtstoffröhren 18W	0,63m
2R-30W	Doppel Leuchtstoffröhren 30W	0,93m
2R-36W	Doppel Leuchtstoffröhren 36W	1,23m
2R-58W	Doppel Leuchtstoffröhren 58W	1,53m
		Kettenabhängung



Tageslicht-Lampen
Hans Nickel Uedemer Str. 50 - 47665 Sonsbeck
Tel. 02801 / 9871270
Fax. 0721 / 151 258288

info@Tageslicht-Lampen.de